

Urządzenia do bezprzerwowego zasilania

UPS CES GX 2 kVA

Wersja U/CES_GX_2.0/C/v01

Uruchomienie urządzenia



Centrum Elektroniki Stosowanej CES sp. z o. o.

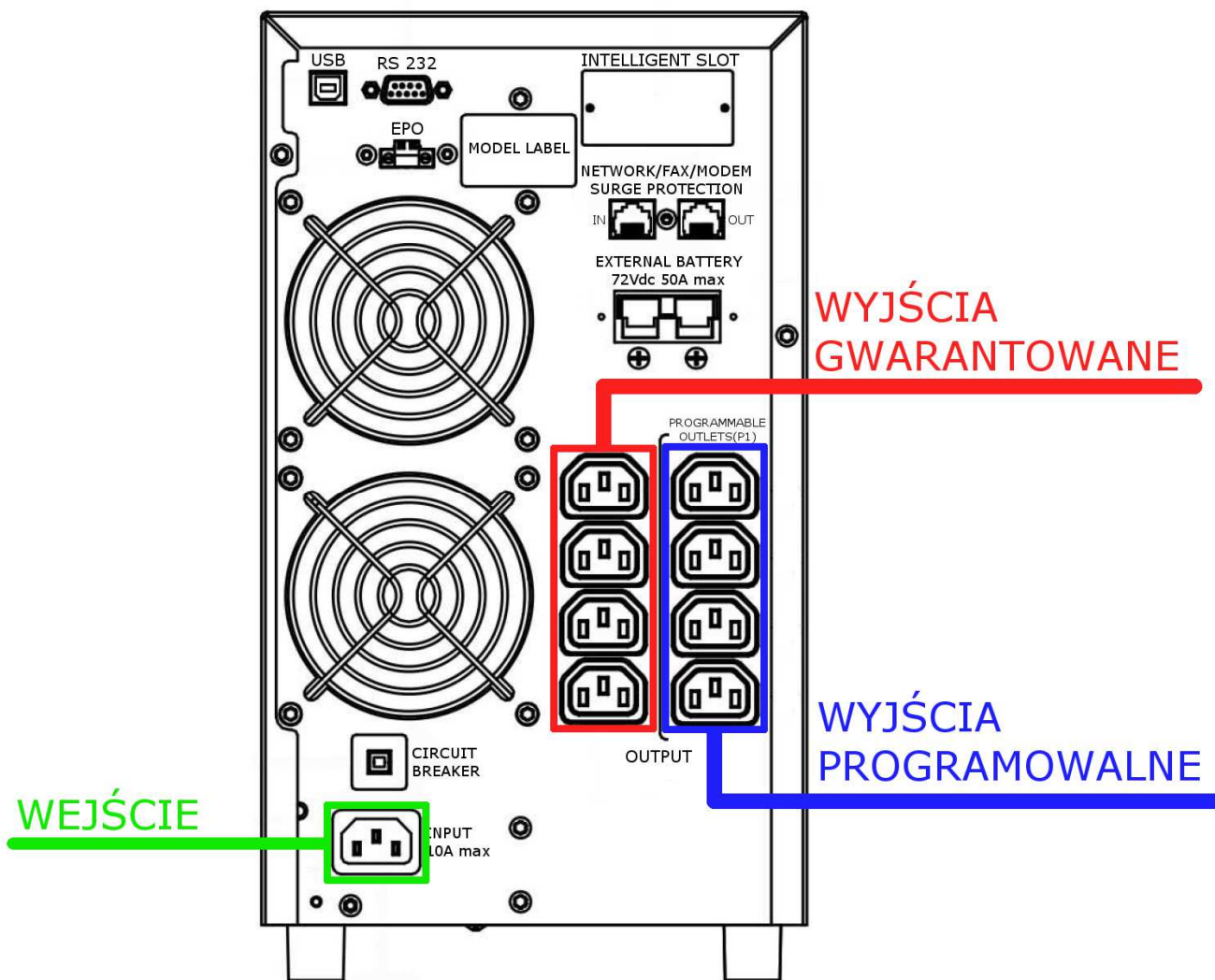
30-732 Kraków, ul. Biskupińska 14

tel.: (012) 269-00-11

fax: (012) 267-37-28

e-mail: ces@ces.com.pl, www.ces.com.pl

Gniazda wejściowe i wyjściowe urządzenia

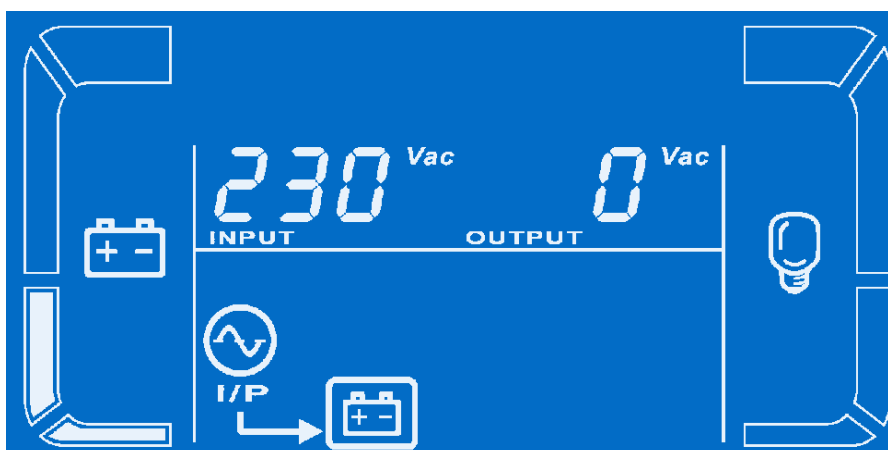


Uwaga: Jeżeli UPS jest wyposażony w opcjonalną szafę bateryjną, to przed uruchomieniem urządzenia konieczne jest jej podłączenie (patrz instrukcja: CES_GX_2000_SZAFKA_BATERYJNA_(U_CES_GX_2.0_B_v01))

Procedura uruchomienia

Krok 1: połączenie wejścia UPS

Urządzenie należy podłączyć do jednofazowego uziemionego gniazdka. Podłączenia dokonać przy użyciu kabla dostarczonego w zestawie, nie zaleca się stosowania przedłużacza. Po podłączeniu do zasilania UPS będzie pracował w trybie czuwania, a na wyświetlaczu pojawi się informacja o ładowaniu akumulatorów. Wyjścia UPS są w tym momencie niezasilone.



Krok 2: podłączenie wyjścia UPS

Istnieją dwa rodzaje gniazd wyjściowych: wyjścia programowalne (cztery praw gniazda) oraz wyjścia gwarantowane (cztery lewe gniazda). Mniej ważne urządzenia podłączyć do gniazd programowalnych, a ważniejsze do gniazd gwarantowanych. Istnieje możliwość zwiększenia czasu podtrzymania napięcia w gniazdach gwarantowanych, poprzez ustawienie krótszego czasu podtrzymania w gniazdach programowalnych. Domyślnie funkcja gniazd programowalnych jest wyłączona i wszystkie gniazda będą podtrzymane tak samo długo. Podłączenia należy dokonać przy użyciu kabli o przekroju dopasowanym do przewidywanego obciążenia.

Krok 3: Włączenie UPS

Aby uruchomić urządzenie należy wcisnąć na dwie sekundy przycisk ON/MUTE znajdujący się na przednim panelu. Urządzenie zakomunikuje krótkim sygnałem dźwiękowym, że rozpoczął się proces uruchomienia, a następnie, po około 10 sekundach, przejdzie w tryb pracy normalnej (Online).

PRZYCISK



Procedura uruchomienia

Krok 4: Praca w trybie Online

UPS jest gotowy do pracy i urządzenia podłączone do gniazd wyjściowych są już zasilone. Wyświetlacz będzie wyglądał w następujący sposób:

